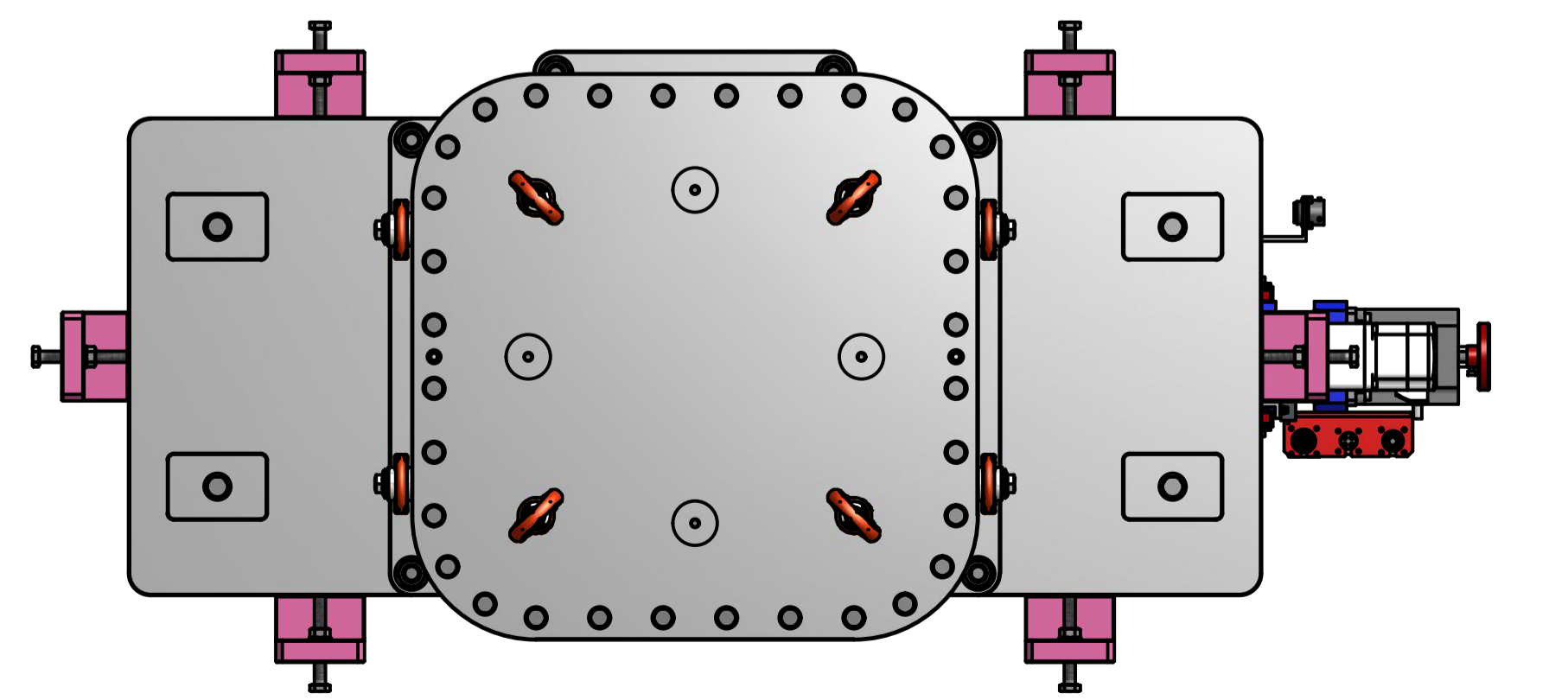
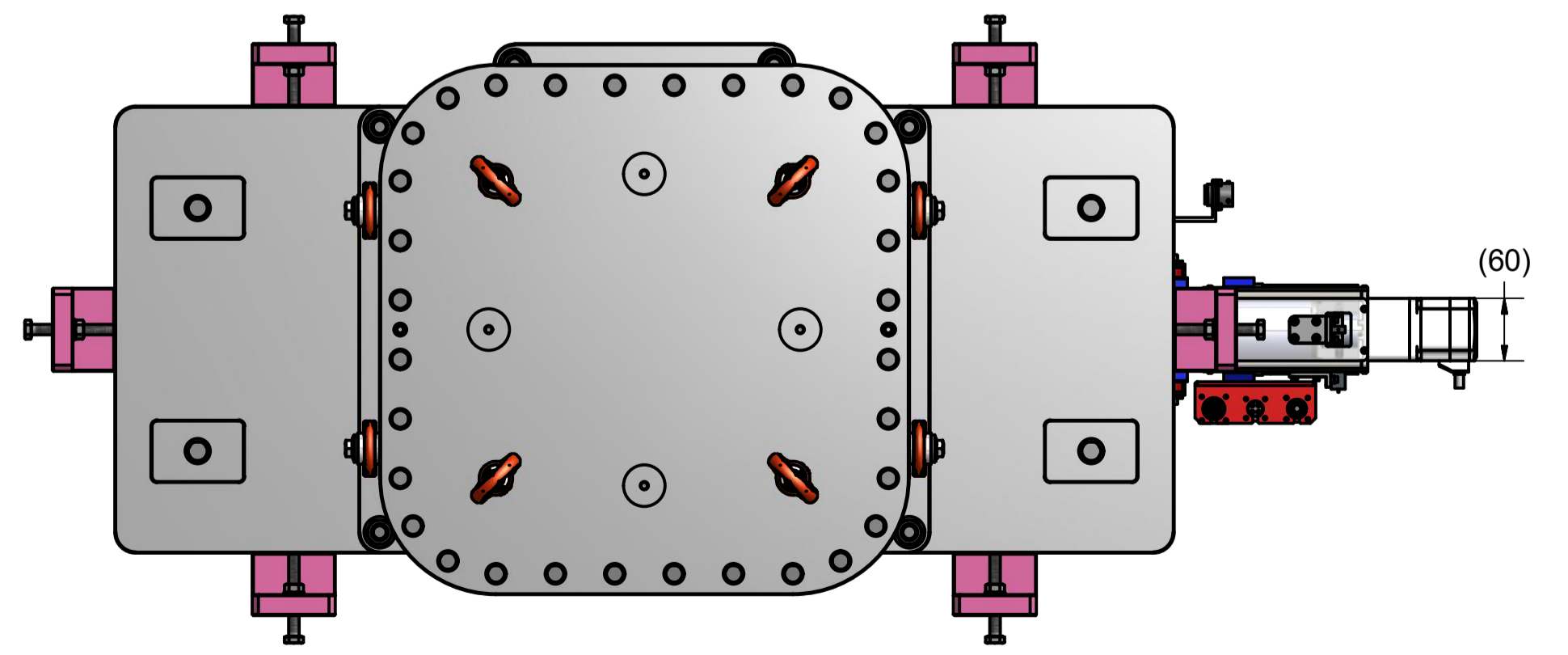
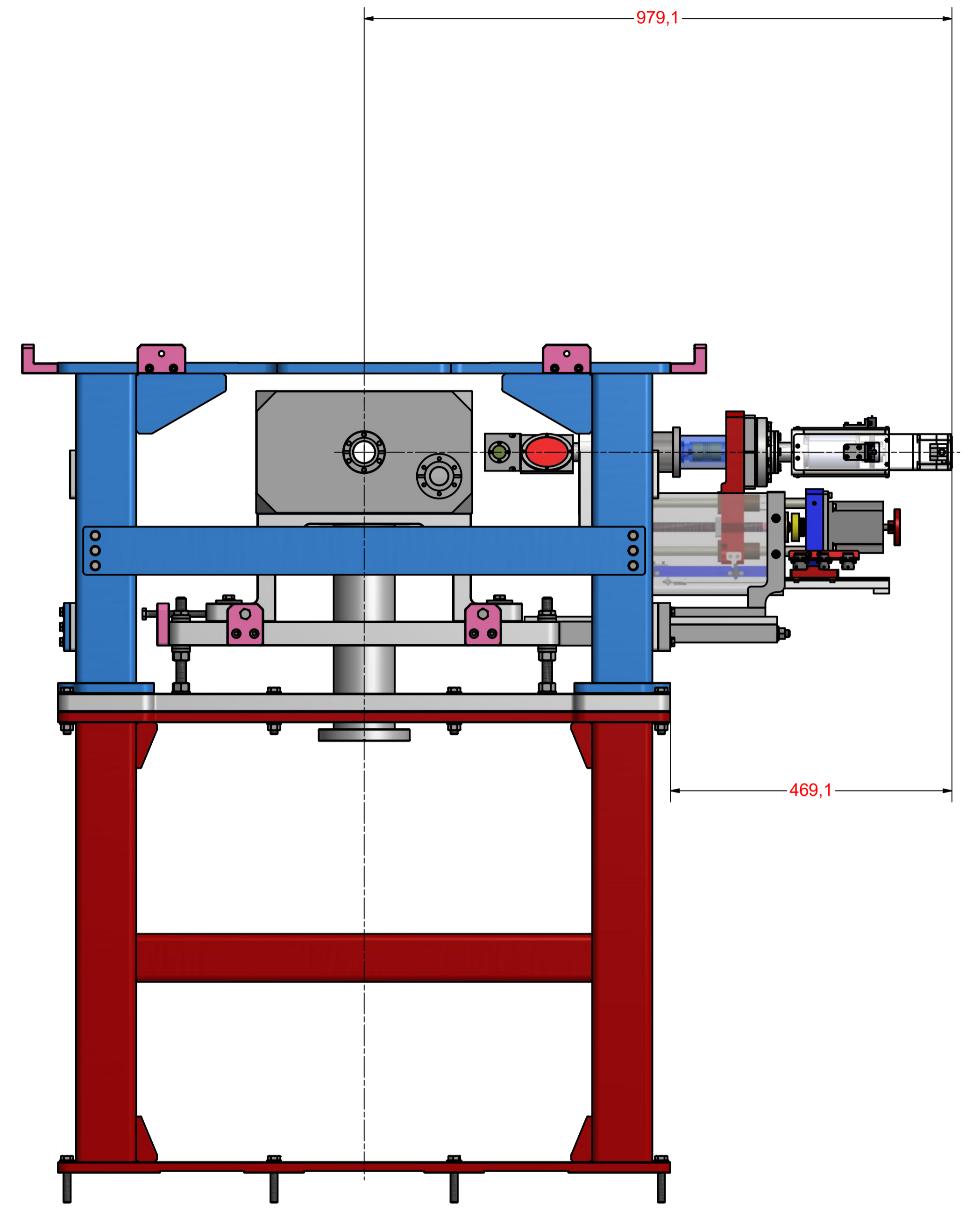
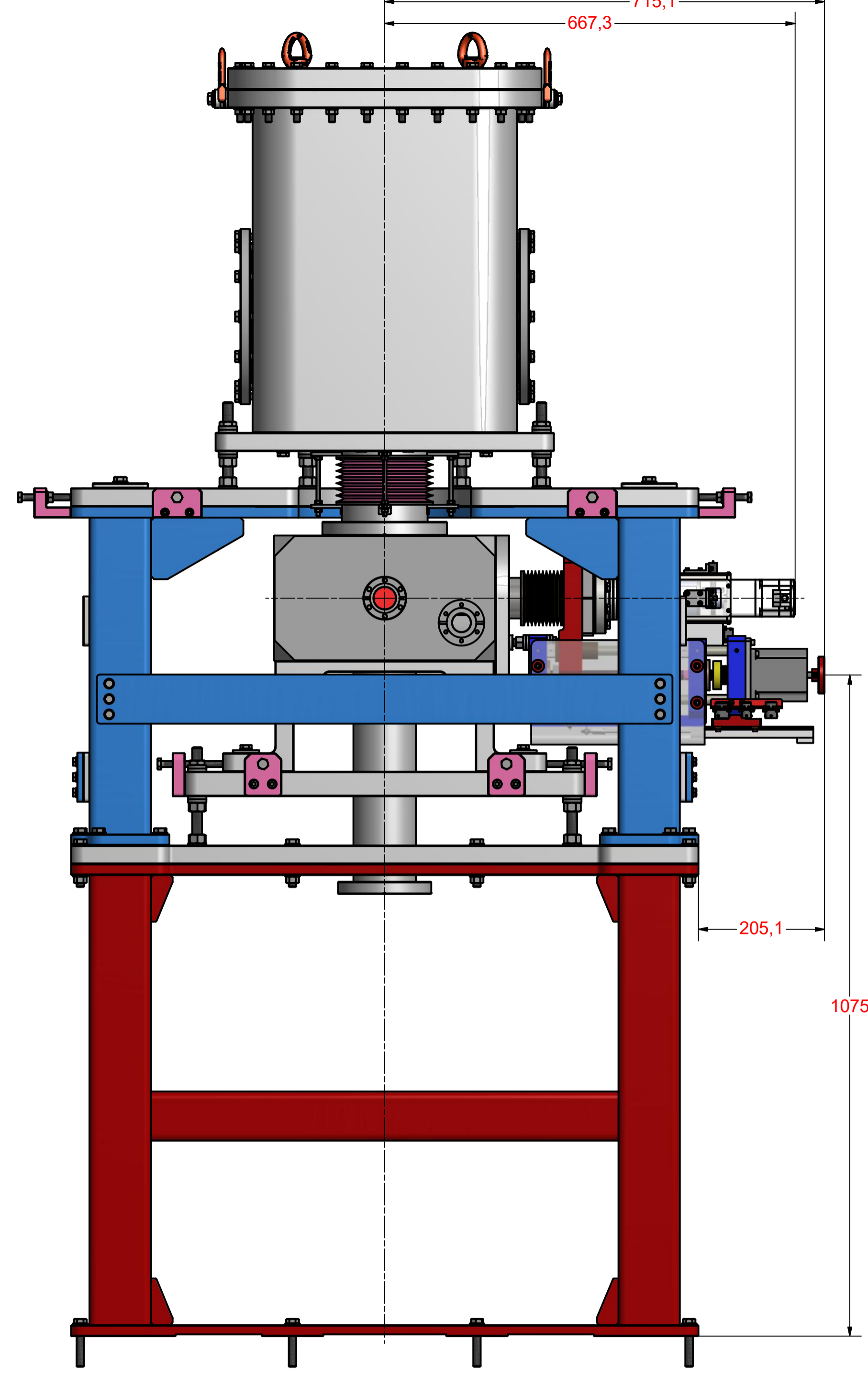
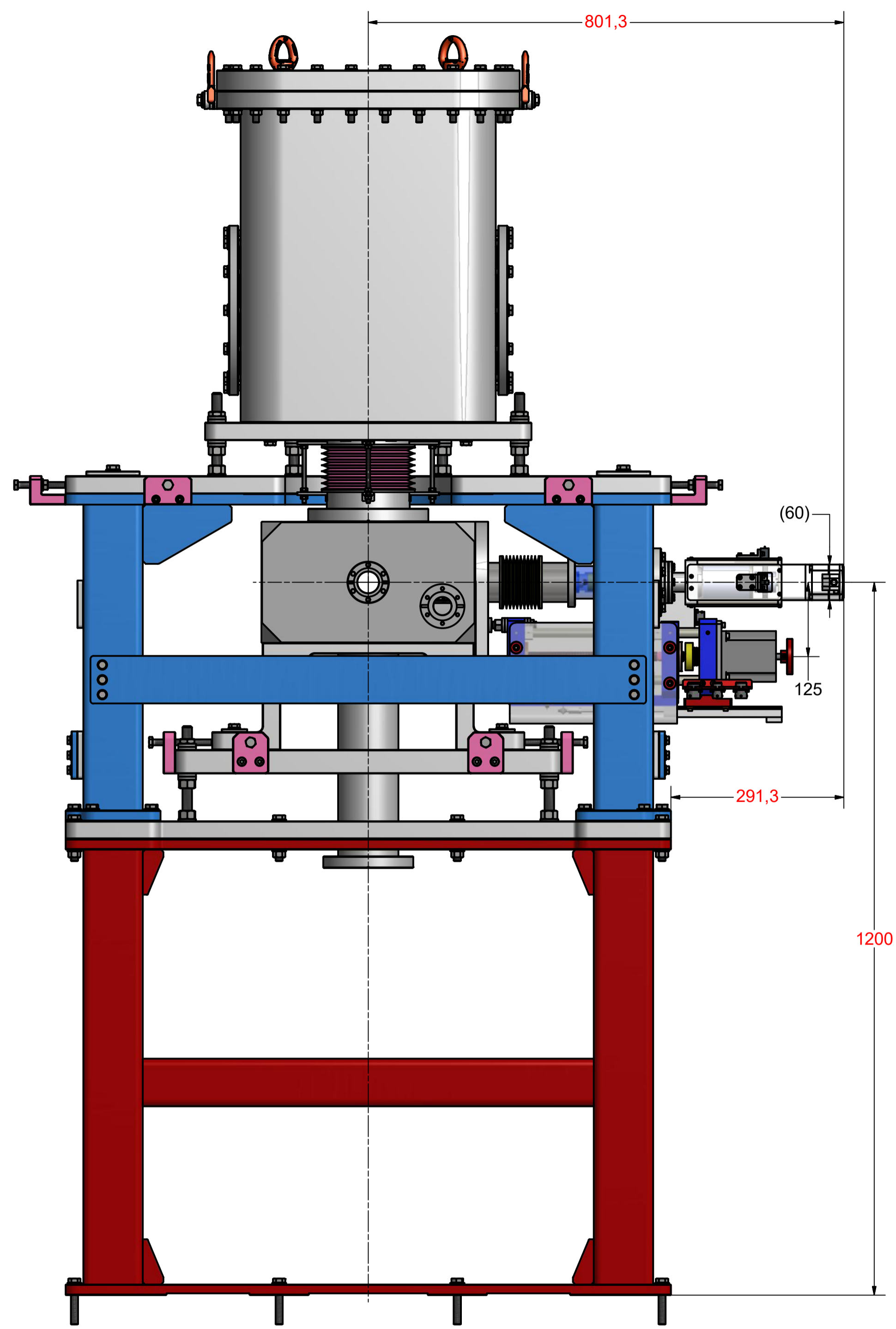


REV	ZONE	DESCRIPTION	DATE	APPROVED



Nelle prime due viste sono rappresentati rispettivamente ingombro massimo e minimo del movimento di M1, corrispondenti con le battute meccaniche presenti sulle guide.
 Il terzo caso è il peggiore possibile per quanto riguarda gli ingombri e può avvenire solamente in fase di sostituzione dello specchio o dello yag di M1, con il telaio di M2 montato ed il movimento posizionato sulla battuta meccanica superiore, quindi in situazione di massimo ingombro.

OFFSET SIZE LIMIT FOR CHAMFERS-FILLETTS (UNI EN 22768-1:1996)

> 6	± 1
< 6	± 0.5
≤ 3 (mm)	± 0.2

OFFSET SIZE LIMIT FOR LINEAR DIMENSIONS (UNI EN 22768-1:1996)

> 2000	± 2
> 1000	± 1.2
> 400	± 0.8
> 120	± 0.5
> 30	± 0.3
> 6	± 0.2
> 3	± 0.1
≤ 3 (mm)	± 0.1

PROJECT:	ASSEMBLY:	SUB-ASSEMBLY:	Ra:
INFN - LNF National Institute of Nuclear Physics Frascati National Laboratories		Q.TY:	MATERIAL:
		GENERAL TOLERANCES UNI EN 22768-1:1996 DESCRIPTION:	
DRAWN: G. de Bernardis	DATE: 19/09/25	CAD FILE NAME:	
APPROVED:	DATE:	MASS(kg):	SCALE:
RELEASED:	DATE:	SIZE: A1	SHEET N°: 1/1
DRAWING N°:			REV:
INGOMBRI MOV			